

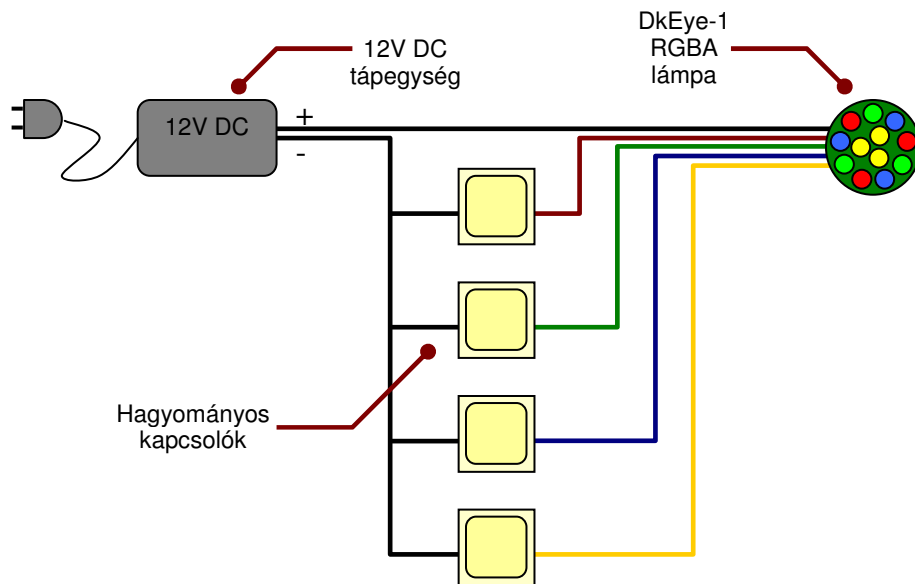
# Bekötési rajzok

## Vezérlés kapcsolókkal

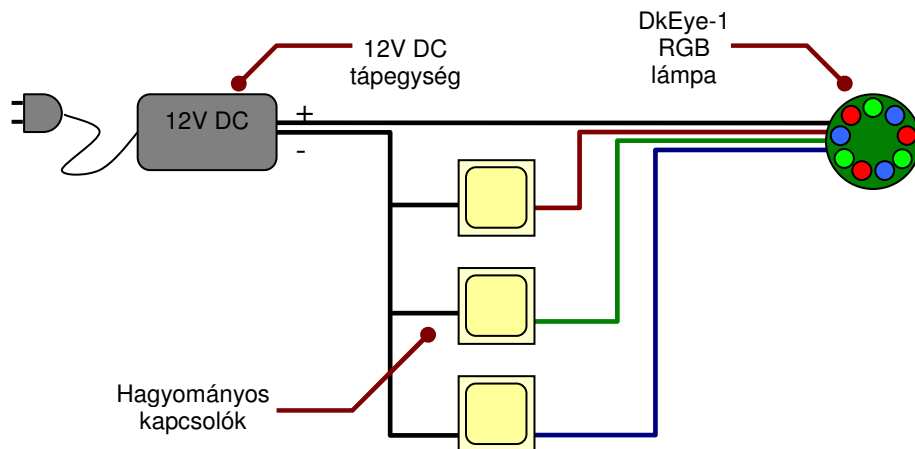
A DkEye ledlámpákat akár hagyományos kapcsolókkal is lehet vezérelni. A lámpák tápellátásához tetszőleges 12V-os tápegység használható.

A kapcsolók állásától függően változik a lámpa színe. Az egyes lámpavariációk lehetséges színeit a lámpa leírása tartalmazza.

## DkEye-1 – 4 alapszín (RGBA)

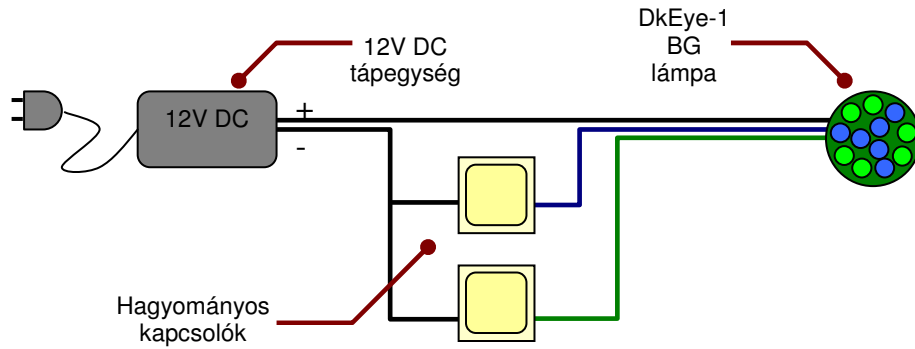


## DkEye-1 – 3 alapszín (RGB)

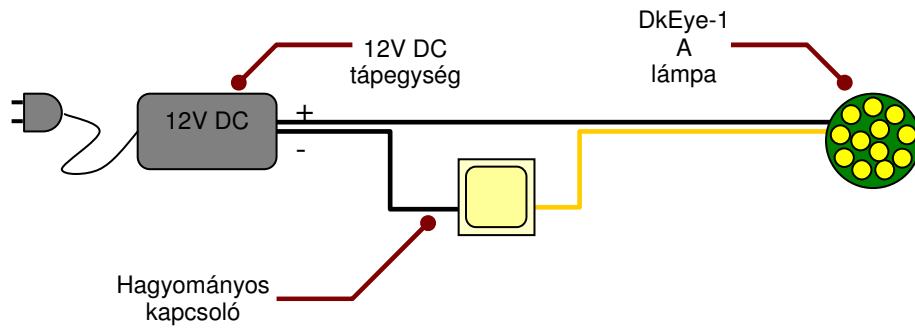


# Bekötési rajzok

## DkEye-1 – 2 alapszín (RG, RB, BG, RA, BA, GA)

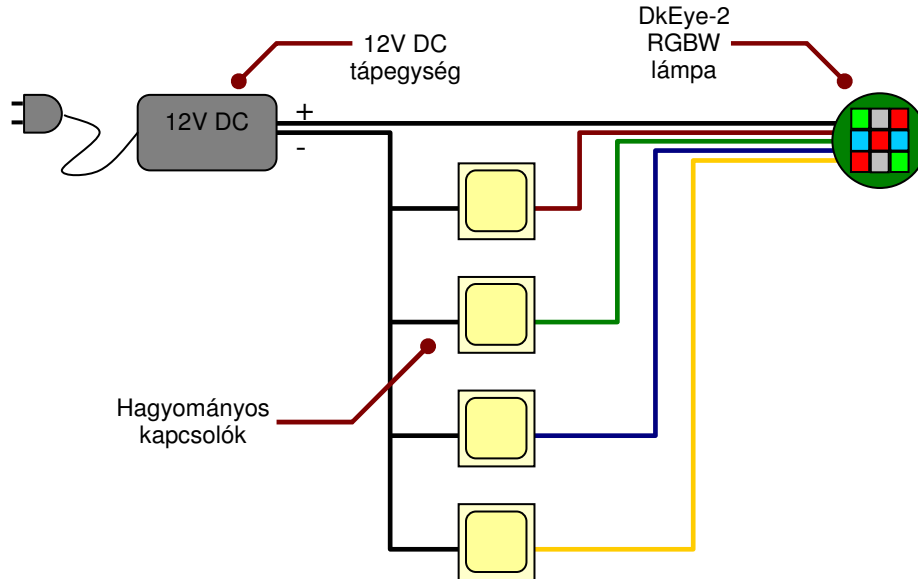


## DkEye-1 – 1 alapszín (R, G, B, A)

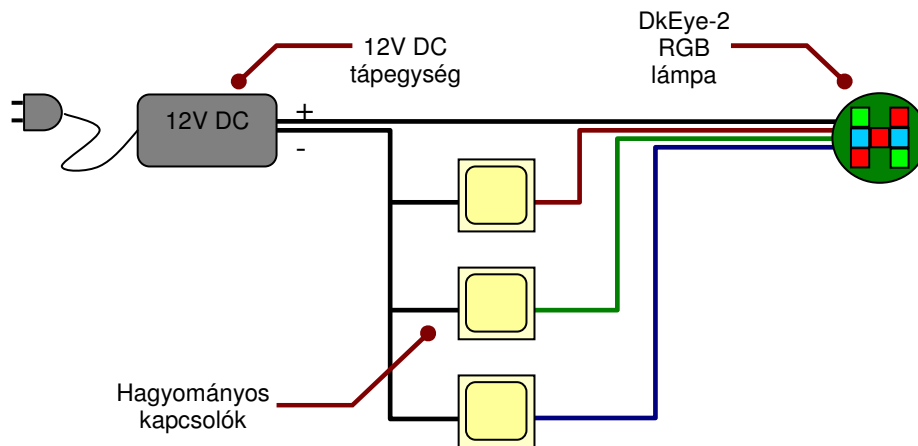


# Bekötési rajzok

## DkEye-2 – 4 alapszín (RGBW)

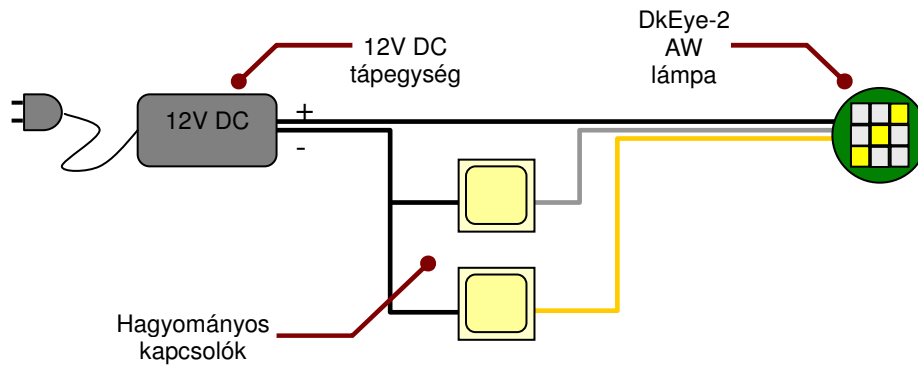


## DkEye-2 – 3 alapszín (RGB)

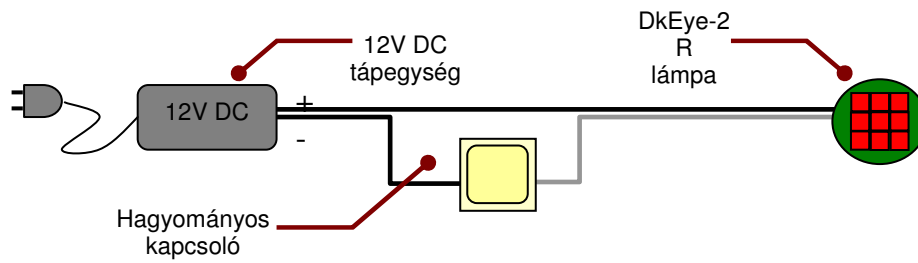


# Bekötési rajzok

## DkEye-2 – 2 alapszín (AW)

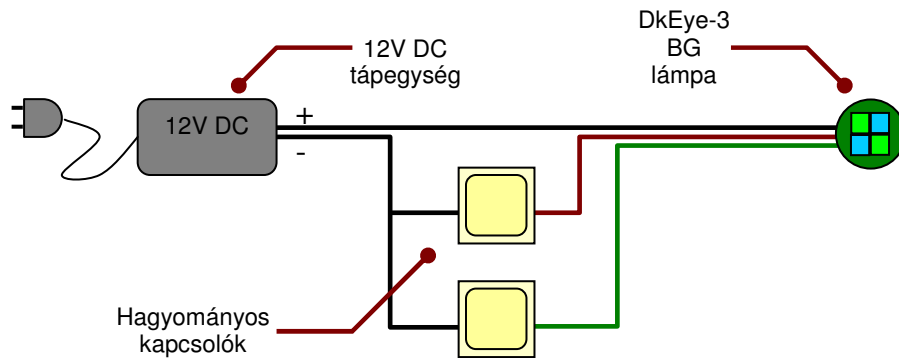


## DkEye-2 – 1 alapszín (R, G, B, A)

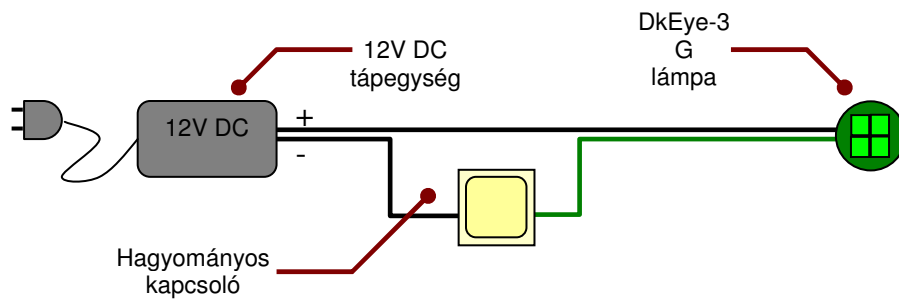


# Bekötési rajzok

## DkEye-3 – 2 alapszín (BG, AW)

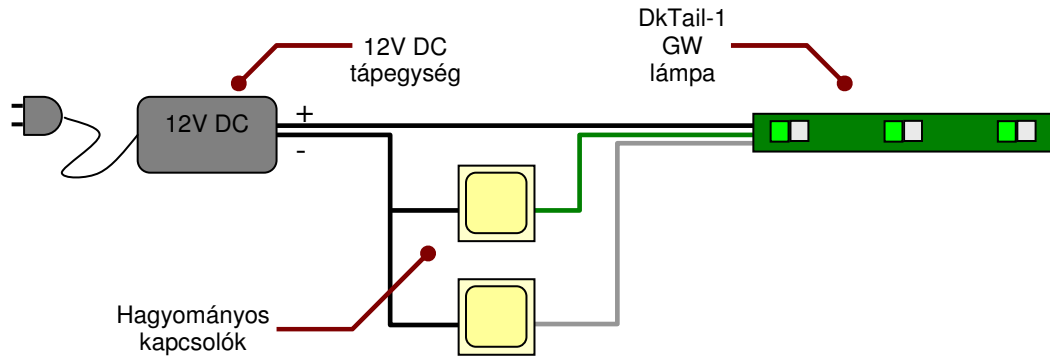


## DkEye-3 – 1 alapszín (R, G, B, A)

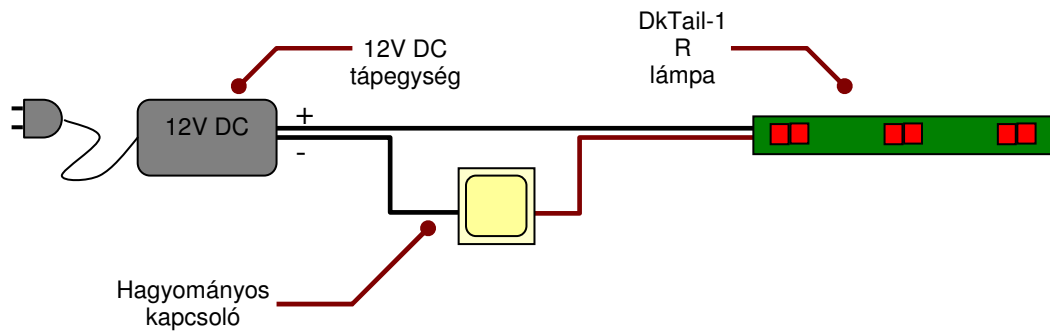


# Bekötési rajzok

## DkTail-1 – 2 alapszín (RA2, RG, BW, GW, AW)



## DkTail-1 – 1 alapszín (R, G, B)

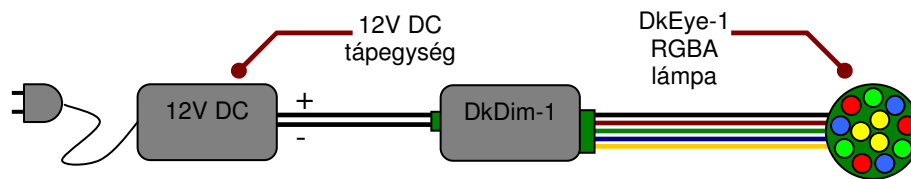


# Bekötési rajzok

## Vezérlés kézi színkeverővel

A DkDim-1 vezérlő négy független csatorna fényerőszabályozására alkalmas. A négy csatornával négy-alapszínű ledlámpákat (RGBA, RGBW variációk) lehet fényerőszabályozni és színkeverni. A DkDim-1 természetesen alkalmas három- kettő- és egyszínű lámpák vezérlésére is.

A DkDim csoportcsatlakozókkal rendelkezik, melyekre a ledlámpák közvetlenül csatlakoztathatóak.



## Több lámpa párhuzamos kapcsolása

A DkEye-1,2,3 és DkTail-1 lámpák a beépített led meghajtásnak köszönhetően párhuzamosan kapcsolhatók egymással.

Többféle (például egy DkEye-1 RGBA és egy DkTail-1 GW) fényforrást párhuzamos kapcsolásakor minden fényforrás közös (+) vezetékét össze kell kötni egymással. Az egyes alapszínekhez tartozó vezetékeket a kívánt hatásnak megfelelően kell összekötni (például a zöldeket egymással, a vörösekkel egymással, stb.)

## Tápegység méretezés

A ténylegesen felhasznált fényforrások összes teljesítményfelvételének megfelelő teljesítményű tápegységet kell használni. Az alábbi táblázat gyors áttekintésül szolgál a szükséges tápegység kiválasztásához.

Teljesítmény	Tápegység
1W	12V 100mA
2W	12V 200mA
5W	12V 500mA
10W	12V 900mA